

Yamatec

ワークテーブル

作業台は ヤマキン

ワークテーブル 150 シリーズ 傾斜天板タイプ

衣料品等の検品作業に最適!

細かな異物の発見や
サイズ測定がしやすい
ホワイトカラー天板

天板は低圧メラミン化粧板を採用。表面の細かな凹凸により照明の反射が抑えられ目に優しい環境をご提供します。
(表面鉛筆硬度は 7H)



SUPAK-1890-WW +
LED スタンド Z-208PRO B 使用例



衣料品の検品で見やすく、しかも滑り落ちにくい傾斜角度 10 度に設定しています。
※傾斜角度の変更はできません。

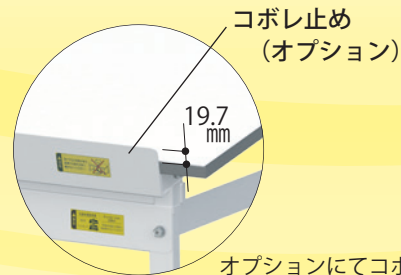
作業者の身長に合わせて作業面の高さを調整できます



最低の 652 mmにした場合



最高の 952 mmにした場合

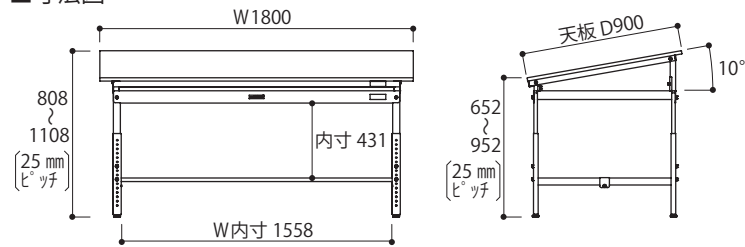


コボレ止め (オプション)

オプションにてコボレ止めを取付けることができます。

コボレ止め KD-K18
質量：3.5 kg
定価 (税抜) ¥5,200

■寸法図



傾斜天板タイプ
SUPAK-1890-WW 質量：52.5 kg
定価 (税抜) ¥115,500



検査作業に必要な照明機器は裏面へ→

発売元

山金工業株式会社

本社・工場 … 福井市 支店 … 東京・大阪・金沢



ホームページを見る

Click



ISO 9001:2015 認証番号 09394
ISO14001:2015 認証番号 07451
森田工場・春江倉庫

お問い合わせは・・・

プロの検品作業には

オプション品

プロ推薦のLEDスタンドが必須アイテム!

LEDスタンド Z-LIGHT (山田照明)

小口運賃

演色性が最も優れ自然光に近い照明でグラフィック・色の識別を主とするプロ向け

サイズ感はZ-208PRO Bと同じで十分な光量があり工場などでの一般作業向け

演色性がよくアームの操作が滑らかなので対象物に対しあらゆる角度から照射が可能

Z-208PRO B ブラック ¥58,000 (税抜)

Z-208LED SL シルバー ¥46,300 (税抜)

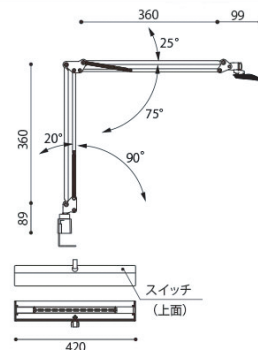
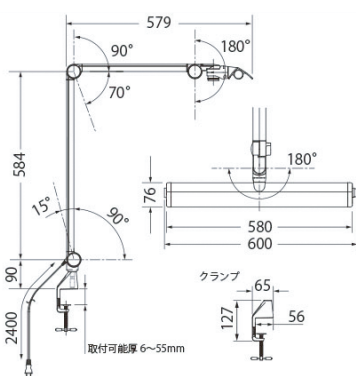
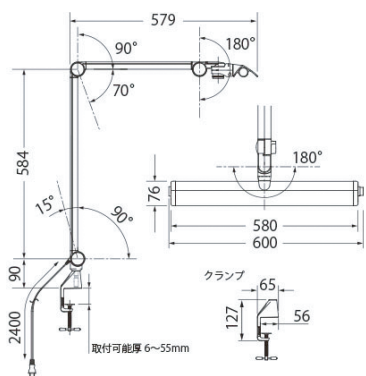
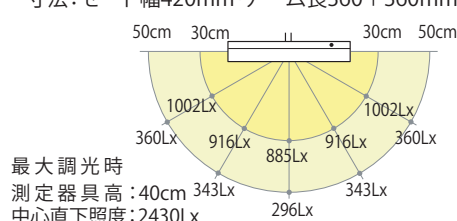
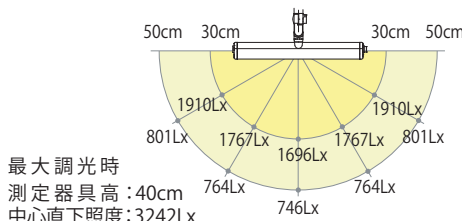
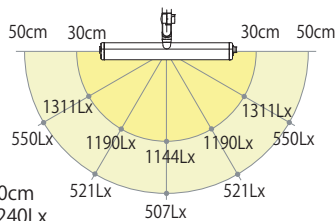
Z-10R B ブラック ¥31,400 (税抜)



- LED: 19.0W×1 ・質量: 2.3kg
- 定格光束: 1367lm / 19.0W
- コード長さ: 2.4m ・電源: AC100V (50/60Hz)
- クランプ: 専用下締めクランプ (黒色) 取付可能厚55mmまで
- 寸法: セード幅600mm・アーム長584+579mm

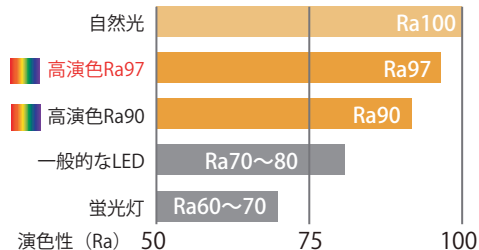
- LED: 19.0W×1 ・質量: 2.3kg
- 定格光束: 1924lm / 19.0W
- コード長さ: 2.4m ・電源: AC100V (50/60Hz)
- クランプ: 専用下締めクランプ (黒色) 取付可能厚55mmまで
- 寸法: セード幅600mm・アーム長584+579mm

- LED: 11.9W×1 ・質量: 1.4kg
- 定格光束: 1055lm / 11.9W
- コード長さ: 1.5m
- 電源: AC100V (50/60Hz) ACアダプター付属
- クランプ: 専用上締め角型クランプ (黒色) 取付可能厚45mmまで
- 寸法: セード幅420mm・アーム長360+360mm



Raとは

演色評価数とは、モノの色の見え方に対して、照明が与える色への影響度合を表す数値のこと。一般的には自然光(太陽光)を基準として、近いものほど「演色性が良い」、かけ離れたものほど「演色性が悪い」とされます。この演色性を客観的に判断できるように数値化したものを演色評価数といい、演色評価数が100に近いほど太陽光下での色に近いとされています。

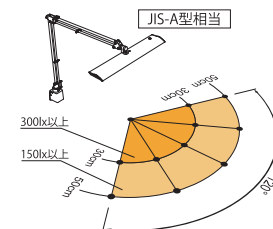
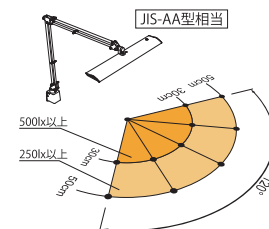


※わかりやすいよう色調を調整しています。

JIS-A / JIS-AA相当とは

一般的に簡単な作業の場合はJIS-A型相当で十分な明るさがあるとされておりますが、より広い面積で作業する場合にはJIS-AA型相当が良いとされています。

	30cmの円周上	50cmの円周上
JIS-AA	500ルクス以上	250ルクス以上
JIS-A	300ルクス以上	150ルクス以上
一般	規定なし	規定なし



小口運賃

小物・部品のみのご注文の場合、別途小口運賃を承ります。